

myAVR Fußgängerampel

Inhalt

Einleitung	3
1. Projektaufbau ohne Bild (technisch).....	3
Voraussetzungen (für beide Projekte)	3
Schaltplan	4
Vorgehensweise	5
myAVR Laborkarte.....	5
Widerstände anlöten	5
LEDs und Taster anlöten	6
Stiftleiste anlöten.....	6
Verbindung der LEDs und Masse	7
2. Projektaufbau mit Bild	8
Schaltplan	8
Vorlage ausschneiden und aufkleben.....	9
Fertigstellen.....	10
Programmierung	10
Anlage: Vorlage des Bildes Fußgängerampel.....	11

Contents

Introduction	3
2. Project building without picture (technical)	3
Properties (for both projects)	3
Circuit diagram.....	4
Approach	5
Prototyping board.....	5
Soldering the resistors	5
Soldering LEDs and buttons.....	6
Soldering on the multi-pin connector.....	6
Connection of the LEDs and ground	7
2. Project building with picture.....	8
Circuit diagram.....	8
Cut and stick the template	9
Finishing.....	10
Programming.....	10
Enclosure: Template of the picture pedestrian light	11

Die Informationen in diesem Produkt werden ohne Rücksicht auf einen eventuellen Patentschutz veröffentlicht.

Warennamen werden ohne Gewährleistung der freien Verwendbarkeit benutzt.

Bei der Zusammenstellung von Texten und Abbildungen wurde mit größter Sorgfalt vorgegangen.

Trotzdem können Fehler nicht vollständig ausgeschlossen werden.

Die Autoren können für fehlerhafte Angaben und deren Folgen weder eine juristische Verantwortung noch irgendeine Haftung übernehmen.

Für Verbesserungsvorschläge und Hinweise auf Fehler sind die Autoren dankbar.

Alle Rechte vorbehalten, auch die der fotomechanischen Wiedergabe und der Speicherung in elektronischen Medien.

Die gewerbliche Nutzung der in diesem Produkt gezeigten Modelle und Arbeiten ist nicht zulässig.

Fast alle Hardware- und Softwarebezeichnungen, die in diesem Dokument erwähnt werden, sind gleichzeitig auch eingetragene Warenzeichen und sollten als solche betrachtet werden.

© Laser & Co. Solutions GmbH
Promenadenring 8
02708 Löbau
Deutschland

www.myAVR.de
service@myavr.de

Tel: ++49 (0) 358 470 222
Fax: ++49 (0) 358 470 233

In spite of the great care taken while writing this document the author is not responsible for the topicality, correctness, completeness or quality of the information provided. Liability claims regarding damage caused by the use of any information provided, including any kind of information which is incomplete or incorrect, will therefore be rejected.

All rights reserved. Unless otherwise specified, no part of this publication may be reproduced or utilized in any form or by any means, electronic or mechanical, including photocopying and microfilm, without permission in writing from the publisher.

All trademarks and registered trademarks appearing in this document are the property of their respective owners.

© Laser & Co. Solutions GmbH
Promenadenring 8
02708 Löbau
Germany

www.myAVR.com
service@myavr.com

Tel: ++49 (0) 358 470 222
Fax: ++49 (0) 358 470 233

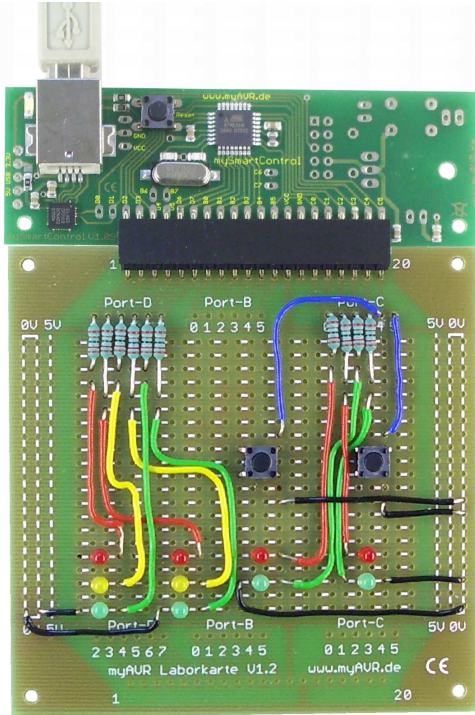
Einleitung

Dieses Anwendungsbeispiel beschreibt den Aufbau einer Fußgängerampel, die per Taster geschaltet wird. Das Projekt wird mittels der myAVR Laborkarte A und eines mySmartControl M8 realisiert.

Es gibt zwei Möglichkeiten des Projektaufbaus.

1. Projektaufbau ohne Bild (technisch)
2. Projektaufbau mit Bild

Projektaufbau ohne Bild (technisch)



Voraussetzungen (für beide Projekte)

- mySmartControl M8 / M168 oder ein myAVR Board MK1 / MK2 / MK3
- myAVR Laborkarte A
- 10x Widerstand 1,2 kΩ
- 4x rote LED
- 4x grüne LED
- 2x gelbe LED
- 2 Taster
- Verbindungskabel
- geeignete Löt-Ausrüstung

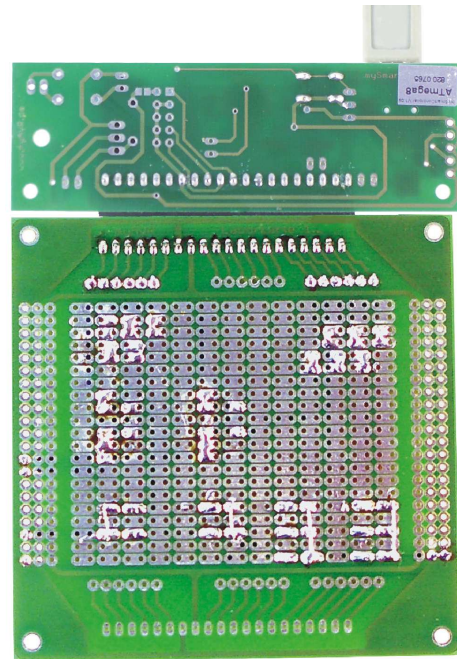
Introduction

This example of use describes the building of a pedestrian light which will be switched via buttons. It is realized with the myAVR prototyping board A and the mySmartControl M8.

There are two possibilities to build the project:

1. Project building without picture (technical)
2. Project building with picture

Project building without picture (technical)

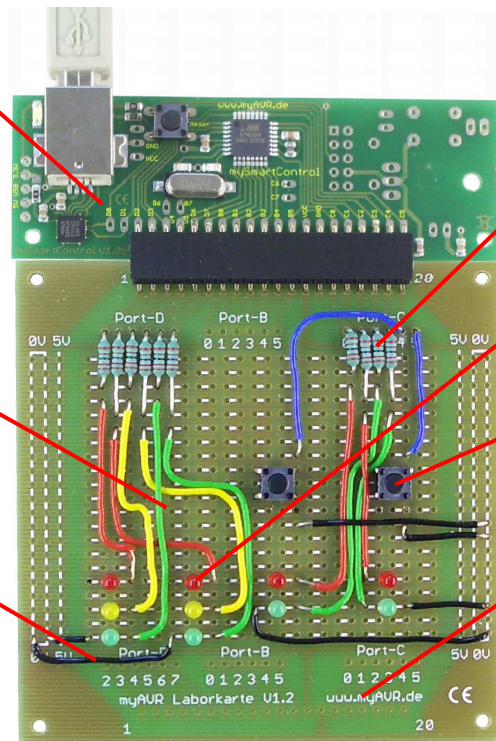
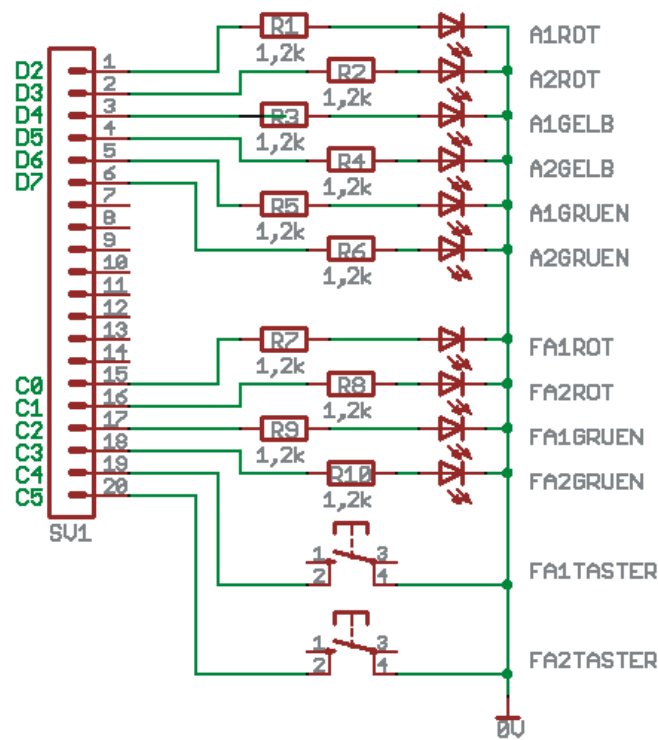


Properties (for both projects)

- mySmartControl M8 / M168 or a myAVR board MK1 / MK2 / MK3
- myAVR prototyping board A
- 10x resistor 1,2 kΩ
- 4x red LED
- 4x green LED
- 2x yellow LED
- 2 buttons
- connecting cable
- suitable soldering equipment

Schaltplan

Circuit diagram



mySmartControl M8

Widerstände / resistors

LEDs

Verbindungskabel (Patchkabel)
connecting cable (patch cable)

Taster / button

Masseleitungen
cables for ground

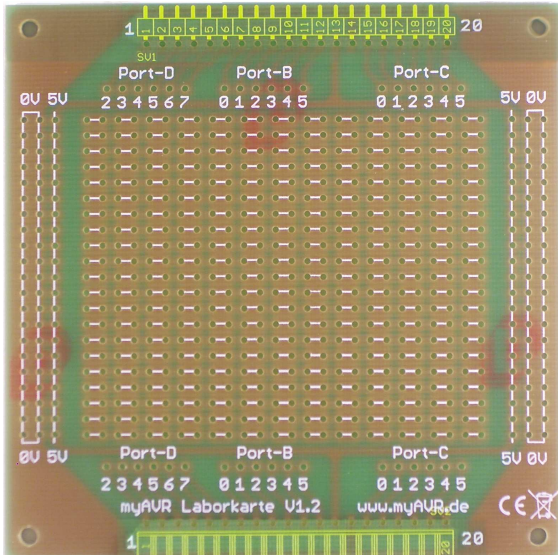
myAVR Laborkarte A
myAVR prototyping board A

Vorgehensweise

Die myAVR Laborkarte A ist besonders gut für dieses Projekt geeignet, da diese eine Steckerleiste sowie eine Buchsenleiste besitzt. Die Lötäugen sind paarig verbunden und durch die industrielle Fertigung ist sie sehr robust.

Des Weiteren ist die myAVR Laborkarte A ideal für die Realisierung von eigenen Schaltungen. Die Karte ist bei uns im Shop unter www.myavr.de erhältlich.

myAVR Laborkarte A



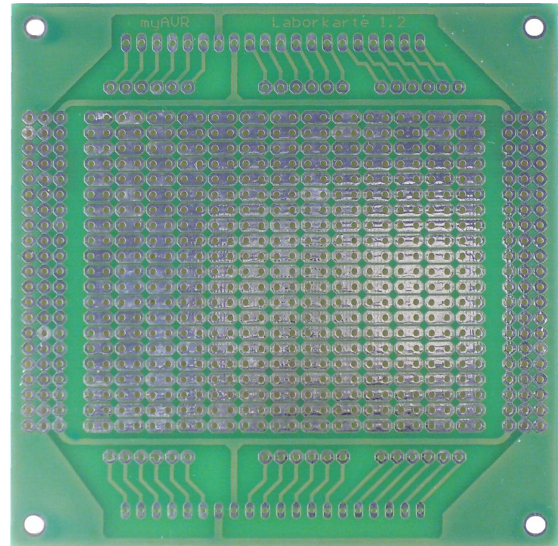
(Vorderseite / front side)

Approach

The myAVR prototyping board A is suitable especially well for this project because this one plug strip as well as a socket strip owns. The pads are connected twin and by the industrial manufacturing she is very solid.

The myAVR prototyping board A is ideally for the realisation of own circuits. The board is available in our shop www.myavr.de

Prototyping board A



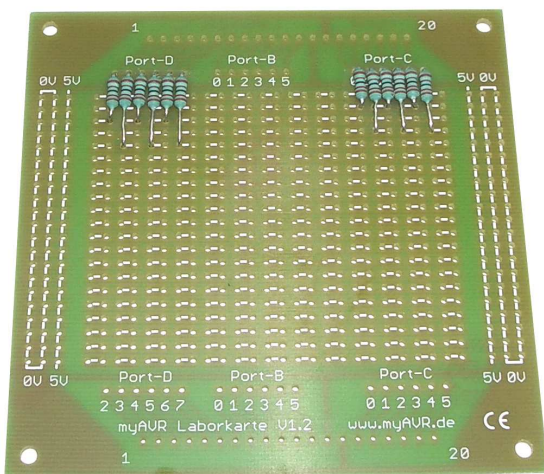
(Rückseite / back side)

Widerstände anlöten

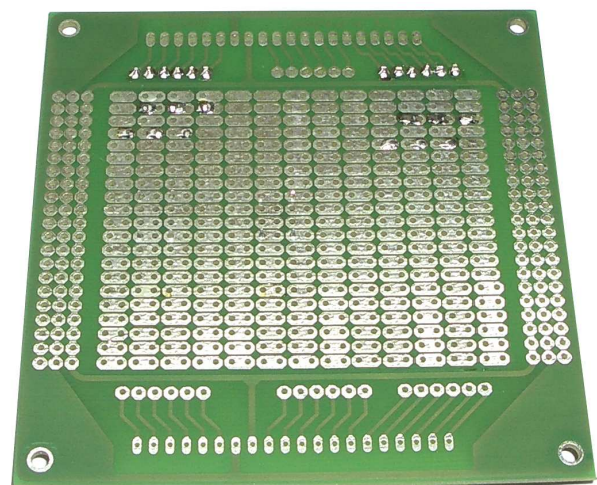
Löten Sie als erstes die Widerstände an. Damit stellen Sie die Verbindung der LEDs mit dem Mikrocontroller her. Die Widerstände werden auf der der Vorderseite der Laborkarte durchgesteckt und auf der Rückseite gelötet. Die überstehenden Beinchen werden mit einem Seitenschneider abgeknipst.

Soldering the resistors

At first you have to solder on the resistors. With the resistors you make a connection between the LEDs and the microcontroller. The resistors are inserted from the front side of the board and soldered on the back side. The overlying cables will be cutted off through a pincers.



(Vorderseite / front side)



(Rückseite / back side)

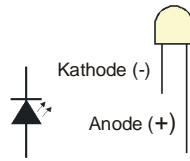
LEDs und Taster anlöten

Beim Löten der LEDs bitte die Polarität beachten (siehe Bilder). Die Anordnung der LEDs und Taster sehen Sie auf dem Bild.

Anschließend löten Sie die Masseleitungen (schwarzer Draht) wie in der Abbildung.

LEDs:

Bei LEDs ist der Anodenanschluss länger als der Kathodenanschluss (Kathode liegt auf Masse)



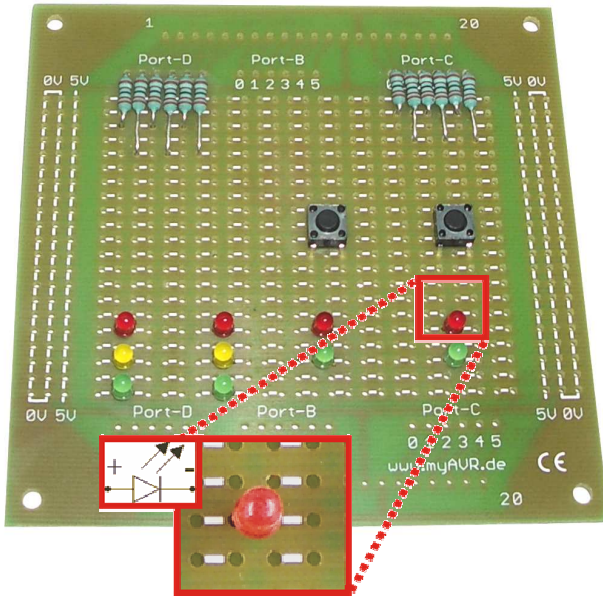
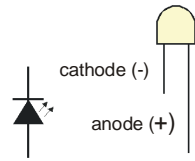
Soldering LEDs and buttons

If you solder on the LEDs you have to pay attention of the polarity (see pictures). You will find the arrangement for the LEDs and Taster in the picture.

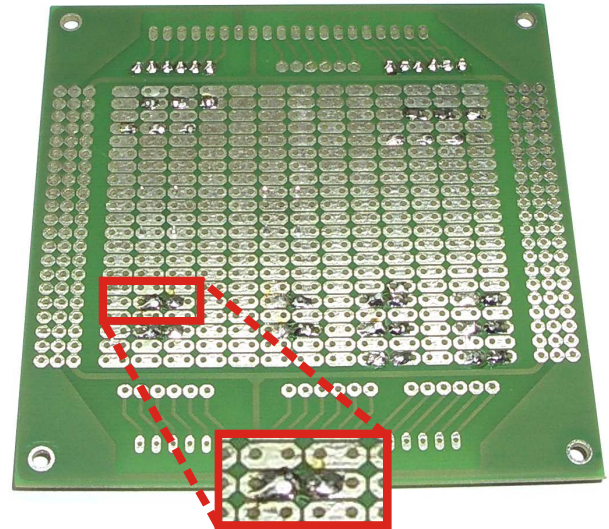
After that you have to solder on the lines for ground like it is shown in the picture (black cable).

LEDs:

By LEDs is the anode-connection larger than the cathode-connection (cathode on ground)



(Vorderseite / front side)



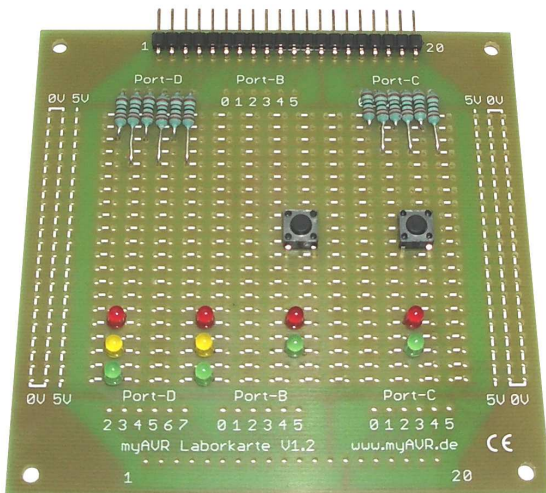
(Rückseite / back side)

Stiftleiste anlöten

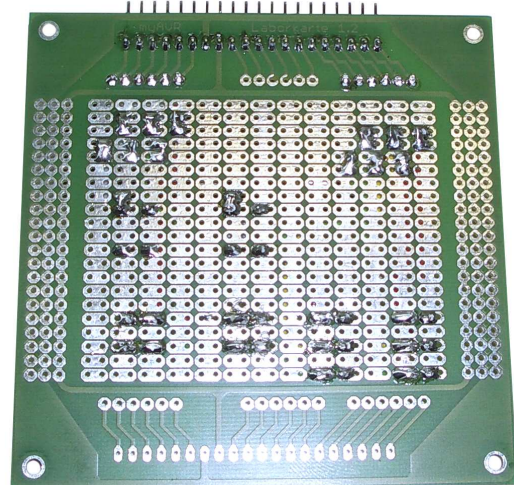
Nun muss noch die Stiftleiste, die für die Verbindung zum Mikrocontroller notwendig ist, platziert und eingelötet werden.

Soldering on the multi-pin connector

Now you have to solder on the multi-pin connector which is necessary for the connection to the microcontroller.



(Vorderseite / front side)

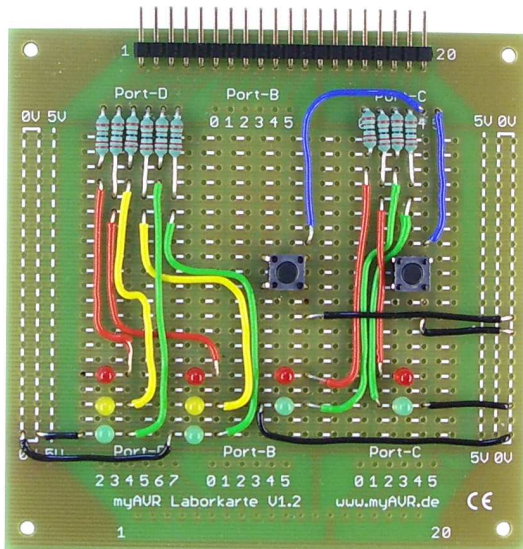


(Rückseite / back side)

Verbindung der LEDs und Masse

Stellen Sie nun die Verbindungen der LEDs mit den Widerständen her (Kabel rot, gelb, grün). Achten Sie dabei darauf, dass keine so genannten Brücken entstehen, welche für Kurzschluss sorgen könnten und achten Sie auch auf die richtige Polung der LEDs.

Anschließend werden noch die Masseleitungen (schwarzer Draht) wie in der Abbildung gelötet.

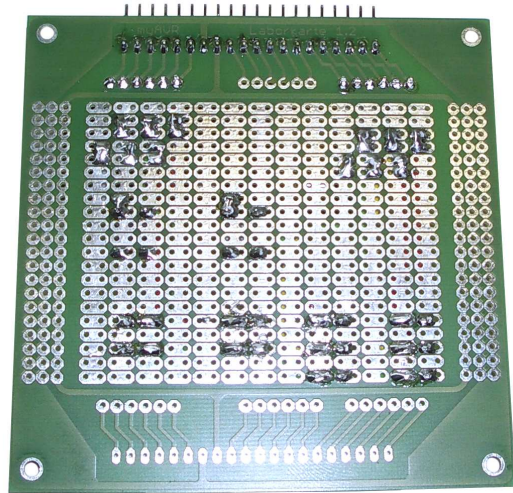


(Vorderseite / front side)

Connection of the LEDs and ground

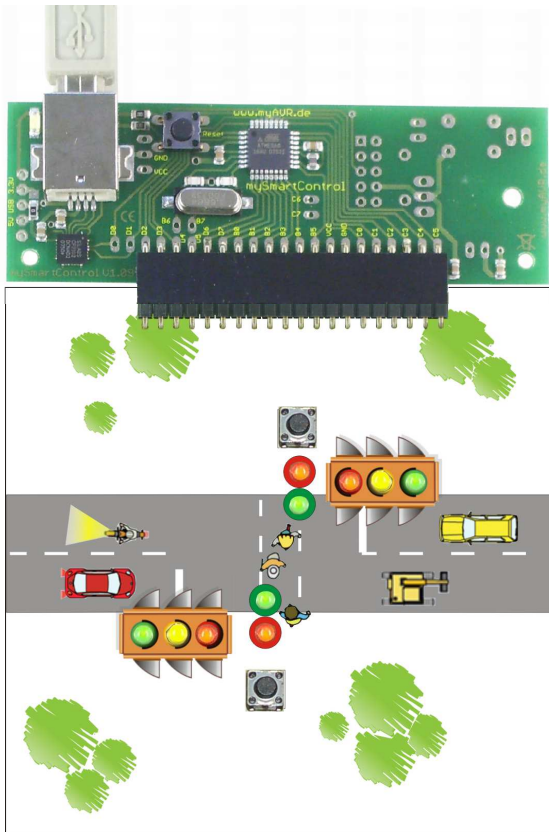
Now you have to make a connection between the LEDs and the resistors (cable red, yellow, green). Pay attention that you have no solder bridge which can make short circuit and pay attention to the right polarity of the LEDs.

After that you have to solder on the lines for ground like it is shown in the picture (black cable).

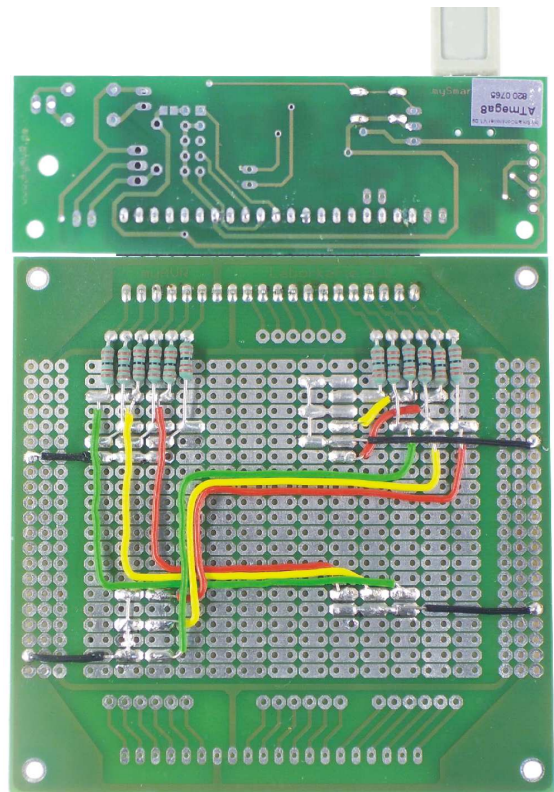


(Rückseite / back side)

Projektaufbau mit Bild

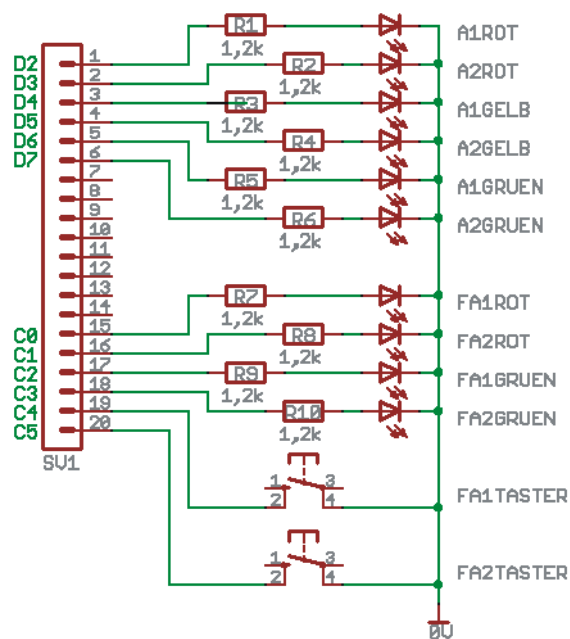


Project building with picture



Schaltplan

Circuit diagram

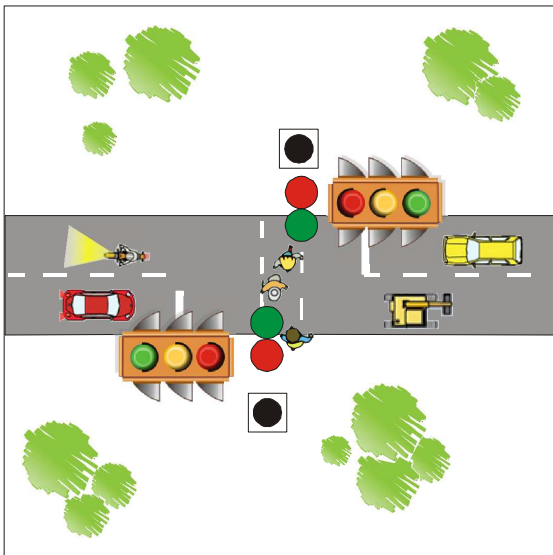


Bei diesem Projektaufbau gehen Sie genauso vor, wie beim Projektaufbau ohne Bild. Der einzige Unterschied besteht darin, dass, vor dem Aufkleben des Bildes auf die Laborkarte, die Widerstände von der Rückseite der Laborkarte durchgesteckt und gelötet werden. Die überstehenden Drähte werden auf der Vorderseite mittels eines Seitenschneiders abgeschnitten.

- Widerstände löten (auf Rückseite durchstecken)
- Vorlage ausschneiden und auf die Laborkarte legen, eventuell kleben
- LEDs und Taster auf Vorderseite der Laborkarte entsprechend der Markierung durchstecken und löten
- Masseleitungen löten (schwarzer Draht)
- Stiftleiste anlöten
- Verbindungskabel löten, um LEDs mit den Widerständen zu verbinden

Vorlage ausschneiden und aufkleben

Das Bild „Fußgängerampel“ finden Sie am Ende des Dokuments. Schneiden Sie es aus und legen Sie es nach dem Anlöten der Widerstände auf die myAVR Laborkarte A. Sie können es auch ankleben. Dann stecken Sie die LEDs und Taster entsprechend der Markierung auf der Vorderseite der Laborkarte durch und löten Sie auf der Rückseite an.

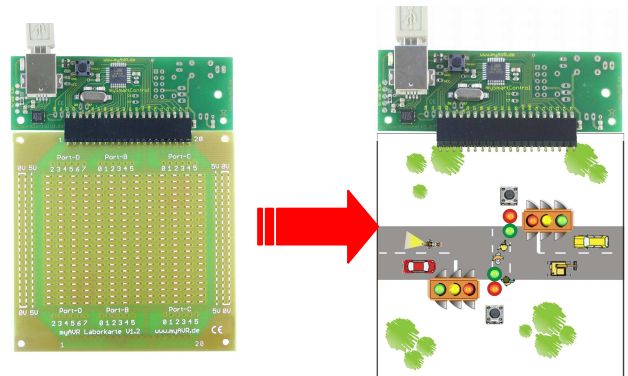


For this project it is the same construction as the project building with picture. The only difference is that you have to insert the resistors from the back side of the prototyping board and solder them. Only after that you have to fix the picture on it.

- Solder on the resistors (insert them on the back side)
- Cut out the picture and fix it on the prototyping board
- Solder on the LEDs and buttons on the front side according to the marking on the picture
- Solder on the cables for ground
- Solder on the multi-pin connector
- Solder on the connection cables to connect the LEDs with the resistors

Cut and stick the template

You will find the picture “Pedestrian light” at the end of this document. Cut it out and put it on the prototyping board A after you have soldered on the resistors. You can also stick it on the prototyping board A. Then you have to insert the LEDs and buttons according to the markings on the front side of the prototyping board and solder them on the back side.



Fertigstellen

Stellen Sie die Verbindung zwischen dem PC und dem Board mit dem Controller über ein USB Kabel her. In unserem Downloadbereich finden Sie den Quelltext zu diesem Projekt.

Programmierung

Laden Sie sich den Quelltext herunter und brennen Sie diesen auf das mySmartControl. Dies ist mit folgenden Programmen möglich:

- myAVR ProgTool
- myAVR Workpad SE / PLUS
- SiSy AVR

Viel Erfolg!

Finishing

Make a connection between the PC and the board with the controller via USB. You will find the source code to the project in our download area.

Programming

Download the source code and burn it on the mySmartControl. You can use the following software:

- myAVR ProgTool
- myAVR Workpad SE / PLUS
- SiSy AVR

Much success!

Anlage: Vorlage des Bildes Fußgängerampel

Einfach das Bild ringsum ausschneiden und vor dem Bestücken auf die Laborkarte legen oder ggf. aufkleben.

Viel Spaß beim Basteln wünscht

das myAVR Team

Enclosure: Template of the picture pedestrian light

Simply cut out the picture around and put it on the myAVR prototyping board before you mount the components on it.

Have fun with it.

Your myAVR team

